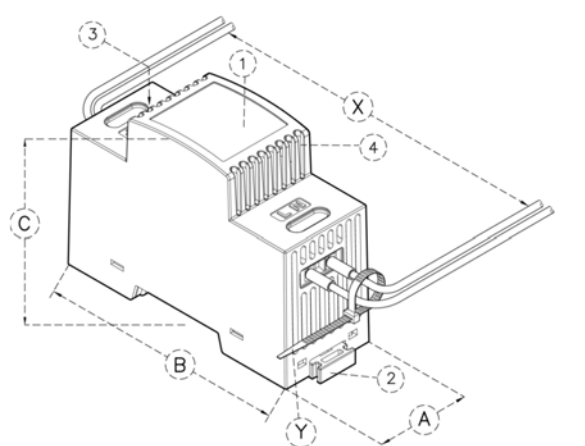


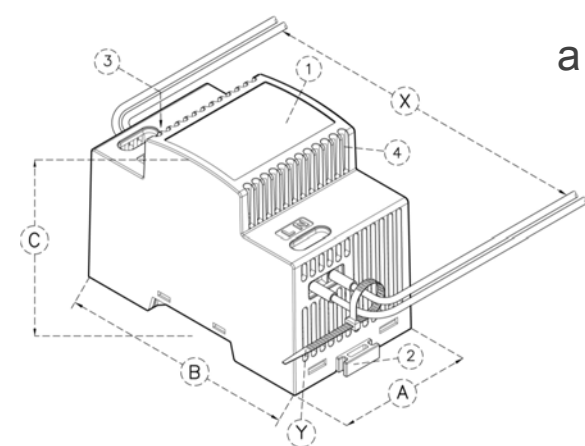


MANUALE D'UTILIZZO - USE & MAINTENANCE INSTRUCTIONS - GEBRAUCHS-UND MONTAGEANLEITUNG - NOTICE D'UTILISATION - INSTRUCCIONES

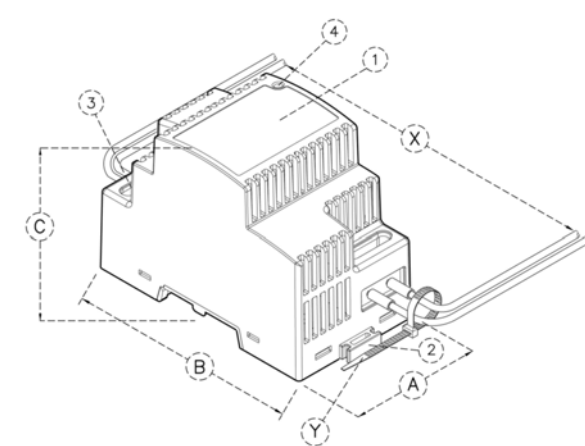
1M (TE) - 2M (TE)



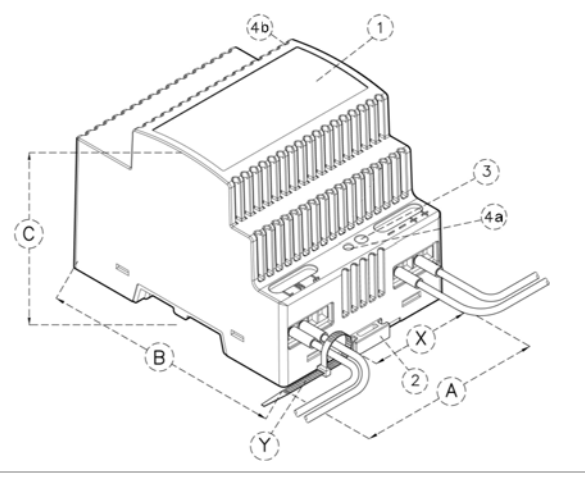
3M (TE)



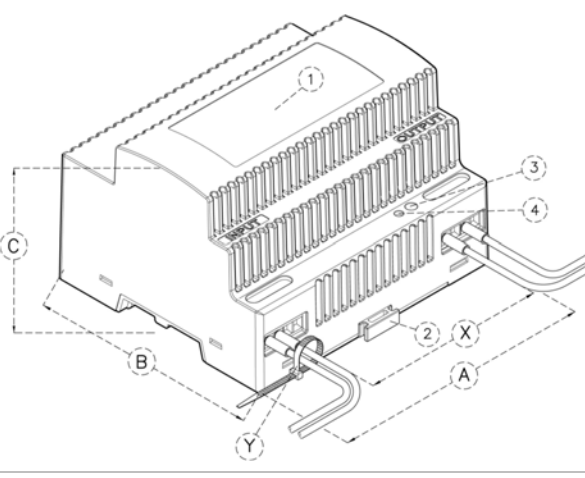
b



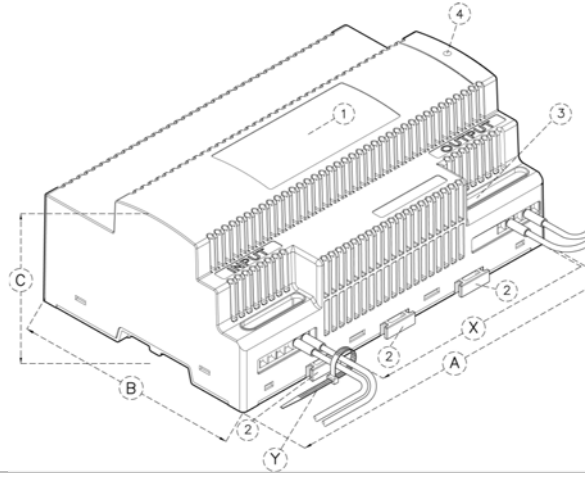
4M (TE)



6M (TE)

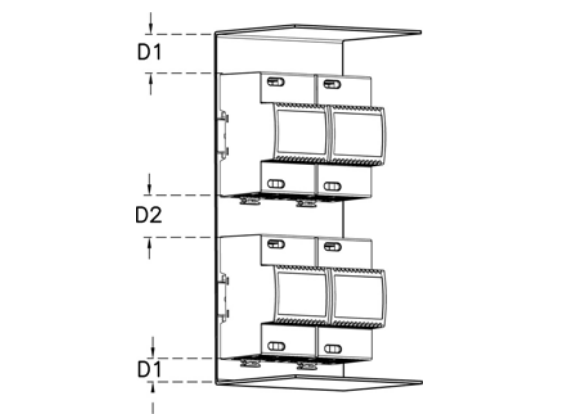


9M (TE)

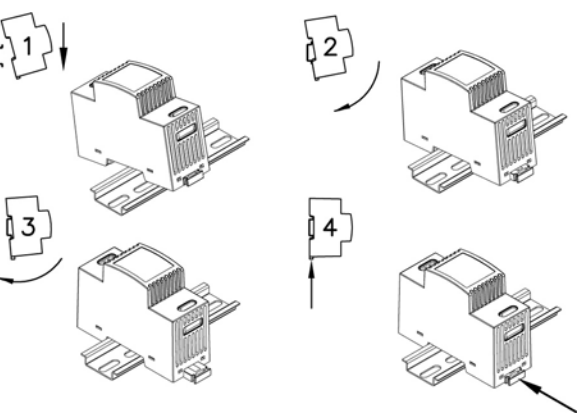


A	Descrizione – Description – Beschreibung – Description - Descripción	1M	2M	3M a	3M b	4M a	4M b	6M	9M
1	Etichetta - Label - Etikett - Etiquette - Etiqueta	√	√	√	√	√	√	√	√
2	Slitta di aggancio - Clamping spring - Klemmriegel - Ressort de fixation - Carril de enganche	√	√	√	√	√	√	√	√
3	Potenzimetro - Potentiometer - Potentiomètre - Potenciómetro		√	√	√	√		√	√
4	Led di segnalazione - Signal led - Signalleuchtdiode - Led de signalisation - Led de indicación	√	√	√	√	√	√	√	√
A	Dimensioni (mm) - Dimensions (mm) - Maße (mm) - Dimensions (mm) - Dimensiones (mm)	17,5	36,1	52,5	52,5	72	72	108	162
B		93	94	94	95	93	93	95	108
C		68,5	68,5	68,5	68,5	68,5	68,5	68,5	68,5
D1	Distanza in aria minima al di sotto ed al di sopra del prodotto (mm) - Minimum air gap distance below and above the product (mm) - Mindesteinbauabstand unterhalb und oberhalb des Produktes (mm) - Distance mini dans l'air en dessous et au dessus du produit (mm) - Distancia mínima en el aire por debajo y por encima del producto (mm)	40	40	40	40	40	40	40	40
D2		40	40	40	40	40	40	40	40
X	Distanza in aria minima tra cavi d'ingresso e cavi d'uscita (mm) - Minimum air gap distance between input cables and output cables (mm) - Mindestabstand zwischen Eingangs- und Ausgangskabel (mm) - Distance mini dans l'air entre les câbles d'entrées et ceux de sortie (mm) - Distancia mínima en el aire entre los cables de entrada y los cables de salida (mm)	100	100	100	100	27	27	34	80
i	Forza di serraggio delle viti dei morsetti (Nm) - Tightening torque of the clamps screws (Nm) - Spannkraft der Klemmschrauben (Nm) - Force de serrage des vis des borniers (Nm) - Fuerza de apriete de los tornillos de las clemas (Nm)	0,5	0,5	0,5	0,5	0,5	0,5	0,5	0,5

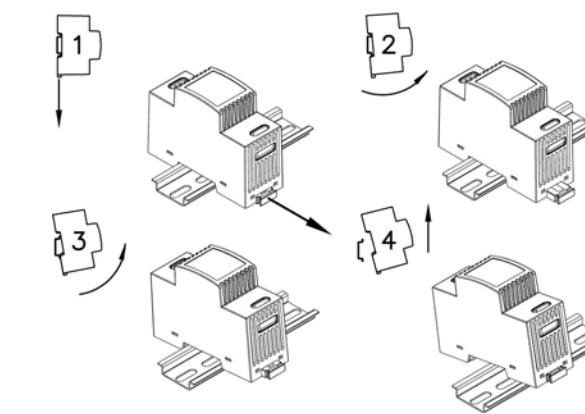
B



C



D



IT PERICOLO D'ELETTROCUZIONE – Leggere attentamente le seguenti avvertenze Italiano

NOTE INFORMATIVE. Prima dell'installazione è obbligatoria la consultazione del presente manuale. Per motivi di chiarezza, il presente manuale non contiene tutte le informazioni dettagliate su tutte le tipologie dei prodotti e non può nemmeno trattare tutti i casi di installazione, di esercizio o di manutenzione. Gli alimentatori elettrici oggetto del presente manuale, di seguito definiti anche prodotti, possono essere montati e cablati soltanto da esperti qualificati che conoscano e rispettino le norme generalmente valide della tecnica nonché i regolamenti e le norme attualmente vigenti. Gli alimentatori oggetto del presente manuale sono previsti per l'impiego con la rete monofase di corrente alternata. Il loro perfetto e sicuro funzionamento presuppone un trasporto adeguato nonché l'immagazzinaggio, il montaggio e l'installazione eseguiti a regola d'arte.

NOTE SULL'USO E L'INSTALLAZIONE. Per le descrizioni tecniche e per le caratteristiche dimensionali ed ambientali dei prodotti fare riferimento alla tabella (A) ed ai dati riportati sull'etichetta del prodotto (1). Questi prodotti non sono adatti per un uso esterno. Sono adatti unicamente per un uso in categoria di sovratensione II (categoria di sovratensione III per i prodotti conformi alla norma EN60335-1). Sono quindi destinati all'installazione e devono essere montati in una scatola per uso elettrico in materiale autoestinguente che rispetti la norma di sicurezza riportata in etichetta (1). I prodotti non devono essere utilizzati in condizioni ambientali e di servizio diversi dai valori indicati sull'etichetta (1). Sull'etichetta dei prodotti sono riportati il codice di identificazione, le caratteristiche elettriche d'ingresso e d'uscita, la temperatura massima di utilizzo, il lotto di produzione e le norme di sicurezza applicate. I prodotti devono essere installati in posizione verticale, in modo tale che la slitta di aggancio (2) sia posizionata verso il basso (tabella B). Non coprire i fori o le alette di aerazione dei prodotti. Mantenere uno spazio libero al di sotto ed al di sopra dei prodotti per permettere una libera circolazione di aria, necessaria ad un corretto scambio termico (tabella B). Per il montaggio su binario DIN, fare riferimento alla tabella C. Prima dell'installazione accertarsi che l'alimentazione di rete sia stata tolta e verificare l'esatta posizione dei morsetti d'ingresso e d'uscita. La posizione dei morsetti e la loro relativa polarità sono riconoscibili tramite un'apposita etichetta posta in prossimità dei morsetti oppure tramite indicazioni riportate sull'etichetta principale (1), oppure tramite indicazioni da stampo riportate sulla scatola stessa. Per i prodotti standard in classe d'isolamento II il collegamento di terra non è previsto. I prodotti che dispongono di un morsetto di terra devono essere collegati alla massa. Per i collegamenti utilizzare cavi di alimentazione con sezioni tali da non superare la densità di corrente di 4 A/mm² e corredare i cavi con terminali adeguati. Verificare l'accurato e corretto serraggio delle viti nei morsetti prestando attenzione a non superare la forza di serraggio indicata nella tabella A. Bloccare i cavi d'ingresso rete AC con una fascetta isolata (Y) a 1,5 cm dall'uscita del morsetto. Connettere alla rete di alimentazione AC ogni polo dell'ingresso per mezzo di un interruttore di rete onnipolare facilmente accessibile, in modo da fornire una separazione completa per la categoria di sovratensione II (categoria di sovratensione III per i prodotti conformi alla norma EN60335-1). Si consiglia di proteggere l'impianto elettrico con un assorbitore di sovratensioni o un dispositivo simile. Realizzare un cablaggio in modo da garantire una distanza adeguata tra i cavi primari e secondari (tabella A) per mantenere l'isolamento tra primario e secondario ed evitare radio disturbi. Per la rimozione da binario DIN (tabella D) togliere innanzitutto l'alimentazione di rete, togliere quindi i cavi dai morsetti ed isolarli correttamente.

CONDIZIONI AMBIENTALI PARTICOLARI. Gli alimentatori elettrici oggetto del presente manuale sono destinati all'uso in altitudini non superiori a 2000 metri.

PRECAUZIONI E CAUTELE. Queste apparecchiature non sono adatte all'uso in locali nei quali è probabile la presenza di bambini. Rischio di shock elettrici o di sprigionamento di fiamme (La negligenza può causare morte, lesioni gravi o danni alla proprietà): Non connettere l'alimentatore ad una sorgente di alimentazione non specificata. Non installare o eseguire connessioni mentre il prodotto è alimentato. Non connettere i morsetti d'uscita alla rete di alimentazione AC. Non danneggiare o schiacciare i cavi di alimentazione. Non effettuare connessioni con mani bagnate. Non corto-circuitare i morsetti o i cavi d'ingresso e d'uscita. Non alterare, aprire o forare l'alimentatore. Mantenere l'alimentatore ed i cavi di alimentazione lontano da umidità o polvere.

DIVIETI. Non installare l'alimentatore in nessuno dei seguenti luoghi, dato che si possono verificare malfunzionamenti, quindi pericoli di shock elettrici o fiamme: Luoghi accessibili a personale non autorizzato e non qualificato. Luoghi esposti a temperature basse, sotto la luce diretta del sole, vicino a dispositivi che variano in temperatura, di fronte a condizionatori d'aria o all'interno di aree refrigerate, ecc. Luoghi soggetti a umidità o condensa estrema, come bagni, cantine, serre. Luoghi soggetti a particolari condizioni ambientali, come polvere, olio, prodotti chimici, sale, ecc. Luoghi soggetti a continue vibrazioni o urti. Luoghi soggetti a correnti d'aria calda o fumo (vicino a dispositivi di riscaldamento o a piani di cottura). Luoghi all'aperto o esposti alla pioggia.

SMALTIMENTO E RICICLAGGIO DEI PRODOTTI. Per lo smaltimento dei prodotti seguire le indicazioni delle autorità locali. I prodotti utilizzati e raccolti devono essere debitamente riciclati. Ciò contribuisce a ridurre al minimo la quantità di rifiuti nonché l'impatto negativo che alcuni elementi possano avere sulla salute umana e sull'ambiente.

GARANZIA - NOTE. Per le informazioni inerenti la manutenzione e la garanzia dei Nostri prodotti, il QR-code del presente manuale va tassativamente utilizzato. Per maggiori informazioni od aggiornamenti, accedere al Nostro sito www.comatec.eu oppure utilizzare il QR code del presente manuale.



INFORMATIVE NOTES. Before the installing, the consultation of these instructions is compulsory. For the sake of clarity, the present manual doesn't contain all the detailed information about all the typologies of products and can't cover every single and possible example of installation, operation or maintenance. The electric power supplies, object of this manual, hereinafter also called products, can only be installed by qualified and authorized personnel who knows and respects the technical standards as well as all the general current standards and rules related to this product typology. The power supplies of this manual are for use with single-phase mains voltage. Their perfect and safe operation requires proper transportation and storage such as assembly and installation performed in a workmanlike manner.

USE AND INSTALLATION NOTES. For the technical descriptions such as for the dimensional and environmental characteristics of the products, please refer to the table A of this manual and to the data indicated on the product label (1). These products are not for external use. They are only suitable for their use in Overvoltage Category II (Overvoltage Category III for the products which comply with the standard EN60335-1). They are for installation and must be placed inside a protective self-extinguishing case that must comply with the safety standard indicated on the label (1). The products must not be used in different environmental conditions and work ranges than the ones indicated on the label (1). The label of the products reports the following data : the part number such as the electrical input and output characteristics, the maximum operating temperature, the production batch and the applied safety standards. The products must be installed vertically to let the clamping spring (2) show downwards (see table B). The holes and the tabs of aeration of the products must not be covered. Keep a free space under and over the products to allow a free air circulation, necessary for a correct heat exchange (table B). For the DIN-rail mounting, please refer to the table C. Before making the installation, make sure that the power was turned off and that the input and output clamps, that are identifiable on the product label (1) or through indications printed directly on the case, are correctly positioned. For the standard products in Insulation Class II, the hearth connection is not foreseen. The products with a hearth clamp must be connected to the ground. For the connection of the products to the AC mains, use cables and derivations with a section that does not exceed a current density of 4A/mm2 and add the right terminals. Make sure that all the terminal screws are tightly fastened in the clamps, being careful not to exceed the tightening torque indicated in the table A. The input cables (AC mains) must be held through an insulated cable tie (Y) at 1.5 cm from the clamp output. Connect to the AC mains supply each input pole by a readily accessible all-pole mains switch to provide a full disconnection under the Overvoltage Category II (Overvoltage Category III for the products, which comply with the standard EN60335-1). We recommend to protect the electrical installation through a surge absorber or a similar device. A wiring must be realized to guarantee an adequate distance between the input and output cables (table A), so to maintain the insulation between the primary and the secondary and avoid radio interferences. For the removal from the DIN-rail (see table D), make sure the power was turned off, then remove the wiring from the clamps and insulate it correctly.



PARTICULAR ENVIRONMENTAL CONDITIONS. The power supplies of this manual are for use in altitudes up to 2000 meters.

PRECAUTIONS AND CAUTIONS. These equipments are not suitable for use in locations where children are likely to be present.



Risk of electric shocks or flames. (The negligence can cause death, serious injuries or damage the ownership). Do not connect the power supply with a not specified input source. Do not damage or crush the input wiring. Do not install or connect the power supply, while it is on. Do not connect the output clamps to the AC mains. Do not damage or crush the input wiring. Do not short-circuit the the input and output wiring. Do not alter, open or perforate the power supply. Keep the power supply and the AC wires away from moisture or dust.



PROHIBITIONS. Do never install the power supply in one of the following places ; malfunctions, electric shocks or fire can occur: where not authorized and not qualified personnel has access. Places that are exposed to very low temperatures, under direct sunlight, near devices that change temperature, in front of air conditioners, inside a refrigerated area, etc.... . Places that are exposed to humidity or extreme condensation, like bath rooms, cellars, greenhouses, etc.... Places that are exposed to specific environmental conditions, like dust, oil, chemicals, salt, etc.... . Places exposed to continuous vibrations or impacts. Places exposed to warm steam or smoke (near heating equipments or cooking surfaces). Outdoors or in the rain.



DISPOSAL AND RECYCLING OF THE PRODUCTS. For the disposal of the products, follow the guidance of local authorities. The products used, must be properly collected and recycled. This helps to minimize the amount of waste and the negative impact that some elements can have on human health and on the environment.



WARRANTY - NOTES. For the information regarding the maintenance and the warranty of our products, the QR code of this manual must compulsorily be used. For any further information or updates, log on to our website www.comatec.eu or use the QR code of this manual.

DE STROMSCHLAGGEFAHR - Bitte die folgenden Anweisungen aufmerksam lesen

Deutsch



ERLÄUTERUNGEN. Vor der Installation, muss diese Gebrauchsanweisung unbedingt gelesen werden. Im Sinne der Klarheit, enthält diese Anleitung keine detaillierten Informationen über alle Produkttypen und kann auch nicht jede Installations- und Wartungsart behandeln. Die elektrischen Stromversorgungen dieser Anleitung, nachfolgend Produkte genannt, dürfen nur von zugelassenem Fachpersonal installiert werden, die die technischen sowie alle anderen Normen, die sich auf diese Produkte beziehen, kennen. Die Stromversorgungen sind für einen Betrieb mit Einphasen-Wechselstrom geeignet. Ihren perfekten Betrieb setzt eine korrekte Transportart voraus, sowie eine geeignete Verpackung und eine fachgerechte Montage und Installation.

ERLÄUTERUNGEN ZUM GEBRAUCH. Für alle technischen Beschreibungen sowie dimensionale- und Umgebungseigenschaften der Produkte, siehe Tabelle A dieser Anleitung und Daten der Produktetikette (1). Diese Produkte sind nur für den Einbau und für einen Betrieb in der Überspannungskategorie II (Überspannungskategorie III für die Produkte, die der Norm EN60335-1 entsprechen) bestimmt. Sie müssen in ein geeignetes selbstverlöschendes Gehäuse eingebaut werden, das der auf dem Etikett (1) angegebenen Sicherheitsnorm entspricht. Die Benutzung der Produkte ist nur in den auf dem Typenschild (1) angegebenen Umgebungs- und Betriebsbedingungen zugelassen. Auf der Produktetikette werden die Artikelnummer, sowie die elektrischen Eingangs- und Ausgangeigenschaften, die maximale Umgebungstemperatur, die Losnummer und die entsprechenden Sicherheitsnormen, aufgeführt. Die Produkte müssen senkrecht angebracht werden, so dass die Klemmriegel (2) nach unten gerichtet sind (Tabelle B). Die Lüftungslöcher dürfen nicht abgedeckt werden. Unterhalb und oberhalb der Produkte muss einen Abstand freigehalten werden, um eine Luftzirkulation, notwendig für einen korrekten Wärmeaustausch, sicherzustellen (Tabelle B). Zur Montage auf Hutschiene, siehe Tabelle C. Vor der Installation, vergewissern Sie sich, dass die Netzspeisung unterbrochen wurde und, dass die Eingangs- und Ausgangsklemme, die durch das Label auf dem Produkt (1), oder durch Angaben, die auf dem Gehäuse abgedruckt sind, erkennbar sind, korrekt positioniert sind. Für die Standardprodukte in Schutzklasse II ist den Erdanschluss nicht vorgesehen. Die Produkte mit einer Erdklemme müssen mit der Masse angeschlossen werden. Für die Verbindungen, müssen alle an den Stromversorgungen angeschlossenen Kabel und Ableitungen darauf gewählt werden, dass eine Stromdichte von 4 A/mm2 niemals überschritten wird und es müssen entsprechende Aderendhülsen versehen werden. Es muss sichergestellt werden, dass die Schrauben der Klemmen akkurat angezogen sind (für die Infos über die geeignete Spannkraft, siehe Tabelle A). Die Netzeingangskabel müssen 1,5 cm weit vom Klemmenausgang mit einem isolierten Kabelbinder(Y) festgebunden werden. Es muss ein 2-poliger Leistungsschutzschalter vorgeschaltet werden, der der Überspannungskategorie III für die Produkte, die der Norm EN60335-1 entsprechen). Im Eingangsstromkreis empfehlen wir einen Überspannungsschutzschalter vorzusehen. Eine geeignete Verkabelung muss realisiert werden, um eine angemessene Strecke zwischen den Primär- und Sekundärleitungen (Tabelle A), sowie die Isolation zwischen dem Eingang und dem Ausgang sicherzustellen, und Funkstörungen zu vermeiden. Zur Demontage von der Hutschiene, siehe Tabelle D. Vor der Demontage, vergewissern Sie sich, dass die Netzspeisung unterbrochen wurde. Daraufhin sollten Sie die Kabel aus den Klemmen entfernen und die Drahtenden korrekt isolieren.



BESONDERE UMGEBUNGSBEDINGUNGEN. Die elektrischen Stromversorgungen dieser Anleitung sind nur für den Einsatz in Höhen bis zu 2000 Metern bestimmt.

VORSICHTSMASSNAHMEN – Diese Geräte sind nicht geeignet für die Verwendung in Räumen wo Kinder Zugang haben können.

(Deren fahrlässige Nichtbeachtung kann den Tod, schwere Verletzungen, Eigentumsverletzungen und Schäden zur Folge haben). Schock- und Flammgefahr. Die Stromquelle darf niemals an eine nicht näher bestimmte Stromquelle angeschlossen werden. Während die Stromversorgung gespeist wird, dürfen keinerlei Verbindungen angeschlossen oder angebracht werden. Die Speiseleitungen dürfen weder beschädigt, noch gequetscht werden. Anschlüsse sollten niemals mit nassen Händen gemacht werden. Die Eingangs- und die Ausgangskabel sowie die Eingangs- und die Ausgangsklemmen dürfen nicht kurzgeschlossen werden. Entstellen, öffnen oder durchbohren Sie niemals die Stromversorgung. Die Stromversorgung und die Speiseleitung müssen von Kondenswasser und Staub ferngehalten werden.



VERBOTE - Die Stromversorgung darf niemals an den folgend aufgeführten Stellen angebracht werden, da es zu Betriebsschäden kommen kann und die Schock- und Flammgefahr sehr groß ist: Stellen, die nicht ausschließlich dem qualifizierten Fachpersonal zugänglich sind. In Räumen und Orten mit sehr niedrigen Temperaturen, direkter Sonneneinstrahlung, in der Nähe von Geräten, die große Temperaturschwankungen verursachen, wie z. Beispiel Kühlaggregate, Kühlschränke... Sehr stark der Feuchtigkeit und dem Kondenswasser ausgelieferte Stellen, wie etwa Bäder, Keller, Treibhäuser, etc... . Stellen, die besonderen Umwelteinflüssen, wie etwa Staub, Öl, Chemikalien, Salz und Ähnlichem ausgesetzt sind... . Stellen, die ständigen Vibrationen oder Stößen unterliegen. Orte, die warmen Luftströmen oder Rauch ausgesetzt sind (in der Nähe von Heizungsanlagen oder Kochplatten). Im Freien oder im Regen.



ENTSORGUNG UND RECYCLING DER PRODUKTE. Für die Entsorgung der Produkte müssen die Anweisungen der lokalen Behörden befolgt werden. Die verwendeten Produkte müssen ordnungsgemäß gesammelt und recycelt werden. Dies hilft, die Menge der Abfälle sowie die negativen Auswirkungen einiger Elemente auf die menschliche Gesundheit und die Umwelt einzuschränken.



GARANTIE. Was die Wartung und die Garantie unserer Produkte betrifft, muss der QR-Code dieser Anleitung genutzt werden. Für alle eventuellen weiteren Informationen, kontaktieren Sie uns bitte unter www.comatec.eu oder verwenden Sie den QR-Code, der auf dieser Anleitung steht.

FR DANGER D'ELECTROCUTION - Lire attentivement les avertissements suivants

Français



NOTES INFORMATIVES. Avant l'installation, la consultation de ce manuel est obligatoire. Par devoir de transparence, nous tenons à préciser que ce manuel ne contient pas toutes les informations détaillées relatives à toutes les typologies de produits et ne peut traiter tous les cas d'installation, d'exercice ou de maintenance. Les alimentations électriques, objet de ce manuel, par la suite définies produits, doivent être montées et câblées uniquement par du personnel qualifié qui connait et respecte les normes techniques ainsi que les règlements et les normes relatifs à cette typologie de produits actuellement en vigueur. Ces alimentations sont prévues pour un usage sur le réseau de courant alternatif monophasé. Leur bon fonctionnement suppose un transport et un emmagasinage adéquats ainsi qu'un montage et une installation effectués dans les règles de l'art.

NOTICE D'UTILISATION ET D'INSTALLATION. Pour toutes les descriptions techniques et les caractéristiques dimensionnelles et environnementales des produits, voir le tableau A de ce manuel et les données reportées sur l'étiquette produit (1). Ces produits ne sont pas adaptés à un usage externe mais uniquement pour un usage en catégorie de surtension II (catégorie de surtension III pour les produits conformes à la norme EN60335-1). De ce fait ils sont destinés à l'installation et doivent être positionnés à l'intérieur d'un boîtier pour usage électrique en matériel auto-extinguible qui respecte la norme de sécurité reportée sur l'étiquette (1). Les produits ne doivent pas être utilisés dans des conditions d'environnement ou de service différentes de celles indiquées sur l'étiquette (1). Sur l'étiquette des produits sont reportés la réf. produit, les caractéristiques électriques d'entrée et de sortie, la température maximum d'utilisation, le lot de production ainsi que les normes de sécurité appliquées. Les produits doivent être installés de façon verticale afin que le ressort (2) soit positionné vers le bas (voir tableau B). Ne pas couvrir les trous et les languettes d'aération des produits. Veiller au maintien d'un espace libre au-dessus et en-dessous des produits afin de permettre une circulation d'air libre nécessaire à un échange thermique correct (voir tableau B). Pour le montage sur rail-DIN, voir le tableau C. Avant l'installation, couper d'abord l'alimentation du réseau et s'assurer de la position exacte des borniers d'entrée et de sortie, identifiable sur l'étiquette principale (1), sur celle se trouvant à proximité des borniers ou encore gravée directement sur le boîtier. Pour les produits standards en classe d'isolation II, la connexion à la terre n'est pas prévue. Les produits disposant d'un bornier de terre doivent être connectés à la masse. Pour la connexion des alimentations au réseau de distribution électrique, utiliser des cordons d'alimentation ou de dérivation de section appropriés afin de ne pas dépasser une densité de courant de 4 A/mm2, les cordons devant être équipés de terminaisons appropriées. Vérifier le serrage correct des vis dans les borniers en faisant attention de ne pas dépasser la force de serrage indiquée dans le tableau A. Les câbles d'entrée (secteur) doivent être serrés à 1,5cm de la sortie du bornier à l'aide d'un serre-câble isolé (Y). Relier au réseau AC chaque pôle du circuit d'entrée de l'alimentation par l'intermédiaire d'un interrupteur unipolaire facilement accessible, de façon à garantir une séparation complète pour la catégorie de surtension II (catégorie de surtension III pour les produits conformes à la norme EN60335-1). Il est conseillé de protéger l'installation électrique par le biais d'un absorbeur de surtension ou par un dispositif similaire. Réaliser un câblage garantissant une distance adéquate entre les câbles primaires et secondaires (tableau A), afin de maintenir l'isolement entre le primaire et le secondaire et d'éviter des interférences radio. Pour le démontage du rail-DIN, faire référence au tableau D. Attention : avant de procéder au démontage, il est impératif de couper l'alimentation. Sortir en suite les fils des borniers et isoler ceux-ci correctement.



CONDITIONS ENVIRONNEMENTALES PARTICULIERES. Les alimentations électriques objet de ce manuel sont destinées à l'usage à des altitudes ne dépassant pas 2000 mètres.

PRECAUTIONS. Ces appareils ne sont pas adaptés pour un usage dans des endroits où les enfants peuvent avoir accès.



Risque de flamme ou de choc électrique. (La négligence peut causer la mort, des lésions très graves ou porter des préjudices à la propriété) : ne pas connecter l'alimentation à une source d'alimentation non appropriée. N'effectuer aucune installation ou connexion quand l'équipement est sous tension. Ne pas connecter les borniers de sortie au réseau d'alimentation AC. Ne pas endommager ou écraser les cordons d'alimentation. Ne pas effectuer de connexions avec les mains mouillées. Ne pas mettre en court-circuit les cordons de sortie. Ne pas endommager ou ouvrir l'alimentation. Positionner les cordons du secteur AC dans des lieux à l'abri de l'humidité et de la poussière.



INTERDICTIONS. Ne pas installer l'équipement dans les lieux indiqués ci-dessous : l'équipement pourrait s'endommager. Risque de flamme ou de choc électrique. Lieux accessibles à personnes non autorisées ou non qualifiées. Environnements à température basse, sous les rayons du soleil, près d'équipements sensibles à la température, en face de conditionneurs d'air, à l'intérieur de salles réfrigérées, etc.... . Environnements assujettis à l'humidité : salles de bain, caves, serres, etc.... . Environnements assujettis à vibration et à conditions extrêmes : poussière, huile, produits chimiques, sel, etc.... . Environnements assujettis à vibrations ou à chocs. Environnements assujettis à courant d'air ou fumée : équipement de réchauffement, cuisines, etc.... . Environnement extérieur exposé à la pluie ou à l'humidité.



TRAITEMENT ET RECYCLAGE DES PRODUITS. Pour le traitement des produits suivre les indications des autorités locales. Les produits utilisés et collectés doivent être dûment recyclés. Ceci contribue à réduire au maximum la quantité de déchets et l'impact négatif de certains éléments sur la santé humaine et sur l'environnement.



GARANTIE - NOTES. Pour les informations relatives à la maintenance et à la garantie de nos produits, l'utilisation du code QR de ce manuel est obligatoire. Pour de plus amples informations, veuillez accéder à notre site internet www.comatec.eu ou bien utiliser le code QR de ce manuel.

ES PELIGRO DE ELECTROCUCIÓN - Leer atentamente las siguientes advertencias

Español



NOTAS DE INFORMACIÓN. Antes de la instalación, es obligatorio leer detenidamente este manual. En aras de la claridad, este manual no contiene todas las informaciones detalladas sobre todos los tipos de productos y no puede cubrir todos los casos de instalación, operación o mantenimiento. Los alimentadores eléctricos objeto de este manual, por debajo definidos productos, pueden ser instalados exclusivamente por personal técnico especializado autorizado que conozca las normas técnicas y los reglamentos actuales relativos a esta tipología de productos. Son para uso con corriente alterna monofásica. Su funcionamiento perfecto y seguro requiere un transporte y un almacenamiento adecuados, tanto como un montaje y una instalación realizados de manera profesional.

USO Y INSTALACIÓN. Para las descripciones técnicas y las características dimensionales y ambientales de los productos, consulte la tabla A de este manual y de los datos mencionados en la etiqueta del producto (1). Estos productos no son adaptados para uso externo. Son solamente adaptados par su uso en categoría de sobretensión II (categoría de sobretensión III para los productos que cumplen con la norma EN60335-1). Colocarlos dentro de una caja para uso eléctrico en material autoextinguible que cumpla con la norma de seguridad mencionada en la etiqueta (1). Los productos no deben ser utilizados en condiciones ambientales y de servicio distintas a aquellas indicadas en la etiqueta (1). En la etiqueta de los productos son mencionados la referencia del producto, las características eléctricas de entrada y de salida, la temperatura máxima de uso, el lote de producción y las normas de seguridad aplicadas. Los productos deben instalarse en posición vertical de manera tal que el enganche (2) quede dirigido hacia abajo (véase tabla B). No cubra los agujeros o las aletas de ventilación de los productos. Deja una distancia libre por debajo y por encima de los productos para que el aire pueda circular libremente, lo cual es indispensable para un intercambio térmico correcto (véase tabla B). Para la puesta en obra sobre el carril DIN, consulte la tabla C. Antes de la instalación, cerciórese de que la alimentación de res haya sido desconectada y revise la posición exacta de las clemas de entrada y de salida, que se reconoce por medio de las indicaciones de la etiqueta principal (1), mediante una etiqueta situada cerca de las clemas o por la indicaciones impresas en la caja misma. Para los productos estándar en clase de aislamiento II, la conexión a tierra no está prevista. Los productos con una clema de tierra deben ser conectados a tierra. Para las conexiones, utilizar cables de alimentación o distribución con secciones tales que nunca sobrepasen la densidad de corriente de 4 A/mm2 y dotar los cables con terminaciones adecuadas. Controlar el correcto y preciso cierre de los tornillos de las clemas teniendo cuidado de no exceder la fuerza de apriete especificada en la tabla A. Los cables de entrada (red AC) deben ser bloqueados a 1,5 cm de la salida de la clema por medio de una brida para cable aislada (Y). Conectar a la red cada polo del circuito de entrada de la alimentación a través de un interruptor unipolar fácilmente accesible para garantizar una separación completa por la categoría de sobretensión II (categoría de sobretensión III para los productos que cumplen con la norma EN60335-1). Está aconsejado de proteger la instalación eléctrica con un absorbedor de sobretensiones o un dispositivo similar. Realizar un cableado a fin de garantizar una distancia adecuada entre los cables primarios y secundarios (véase tabla A), para mantener la característica de clase II de los productos y evitar interferencias de radio. Para el desmontaje del carril-DIN (véase tabla D), corte ante todo la alimentación de red. Quite entonces los cables de las clemas y aislelos correctamente.



CONDICIONES AMBIENTALES ESPECIALES. Los alimentadores objeto de este manual están diseñados para su uso en altitudes hasta 2.000 metros.

PRECAUCIONES Y ATENCIÓN. Estos dispositivos no son adecuados para su uso en ambientes donde los niños pueden acceder.



Peligro de incendio o shock eléctrico. (La negligencia puede causar muerte, graves lesiones o daños a la propiedad). No conectar el alimentador a una fuente de alimentación no especificada. No instalar o llevar a cabo conexiones cuando la unidad esté alimentada. No conectar las clemas de salida a la red eléctrica de CA. No dañar o machacar los cables de alimentación. No llevar a cabo conexiones con las manos mojadas. No corto-circuitar los cables de entrada y de salida. No alterar, abrir o perforar el alimentador. Mantener el alimentador y los cables de alimentación lejos de humedad y polvo.



PROHIBIDO. Instalar el alimentador en los siguientes lugares ya que se podría causar un mal funcionamiento del alimentador con consiguiente riesgo de shock eléctrico y peligro de incendio : lugares accesibles a personal no autorizado y no cualificado. Areas expuestas a bajas temperaturas, areas soleadas, areas cercanas a aparatos que cambian de temperatura, en frente de acondicionadores de aire, dentro de areas refrigeradas, etc. Lugares sujetos a humedad o condensación extrema, como baños, bodegas, invernaderos, etc. Lugares sujetos a particulares condiciones ambientales como polvo, aceite, productos químicos, sal, etc. Lugares sujetos a continuas vibraciones o golpes. Lugares sujetos a corrientes de aire caliente o humo (como aparatos de calefacción y placas de cocina). Lugares al aire libre o expuestos a lluvia.



TRATAMIENTO Y RECLAJE DE LOS PRODUCTOS. Para el tratamiento de los productos seguir la orientación de las autoridades locales. Los productos utilizados deben ser debidamente recogidos y reciclados. Esto ayuda a minimizar la cantidad de residuos y el impacto negativo que algunos elementos pueden tener sobre la salud humana y el medio ambiente.



GARANTIA - NOTAS. Para las informaciones relativas al mantenimiento y a la garantía de nuestros productos, utiliza obligatoriamente el QR code de este manual. Para mas información, consulte nuestro sitio www.comatec.eu o el QR code de este manual.